

## Wilo-Yonos MAXO/-D



el Οδηγίες εγκατάστασης και λειτουργίας



[www.wilo.com/yonos-maxo/om](http://www.wilo.com/yonos-maxo/om)

## Πίνακας περιεχομένων

1	Πληροφορίες σχετικά με το εγχειρίδιο .....	4	8.5	Μηνύματα προειδοποίησης.....	14
1.1	Σχετικά με το εγχειρίδιο.....	4	9	Ανταλλακτικά.....	14
1.2	Πρωτότυπες οδηγίες λειτουργίας .....	4	10	Απόρριψη.....	14
1.3	Πληροφορίες σχετικά με την ασφάλεια .....	4			
2	Περιγραφή της αντλίας.....	4			
2.1	Επισκόπηση.....	4			
2.2	Σύντομη περιγραφή.....	4			
2.3	Κωδικοποίηση τύπου.....	4			
2.4	Τεχνικά στοιχεία.....	4			
2.5	Ελάχιστη πίεση προσαγωγής.....	5			
3	Ασφάλεια.....	5			
3.1	Χρήση σύμφωνα με τις προδιαγραφές.....	5			
3.2	Υποχρεώσεις του διαχειριστή.....	5			
3.3	Οδηγίες ασφαλείας.....	5			
4	Μεταφορά και αποθήκευση.....	5			
4.1	Περιεχόμενα παράδοσης.....	5			
4.2	Παρελκόμενα.....	5			
4.3	Έλεγχος μεταφοράς.....	6			
4.4	Αποθήκευση.....	6			
4.5	Μεταφορά.....	6			
5	Συναρμολόγηση .....	6			
5.1	Απαιτήσεις προσωπικού.....	6			
5.2	Ασφάλεια κατά τη συναρμολόγηση.....	6			
5.3	Προετοιμασία εγκατάστασης.....	6			
5.4	Επιτρεπόμενοι τρόποι εγκατάστασης.....	6			
5.5	Εξωτερική τοποθέτηση.....	6			
5.6	Ευθυγράμμιση.....	6			
5.7	Συναρμολόγηση.....	7			
5.8	Μόνωση.....	8			
6	Σύνδεση.....	9			
6.1	Απαιτήσεις προσωπικού.....	9			
6.2	Απαιτήσεις.....	9			
6.3	Δυνατότητες σύνδεσης.....	9			
6.4	Δίδυμες αντλίες.....	9			
6.5	Συνολικό σήμα βλάβης (SSM).....	9			
6.6	Σύνδεση.....	10			
7	Θέση σε λειτουργία.....	11			
7.1	Εξαέρωση.....	11			
7.2	Έκπλυση.....	11			
7.3	Επιλογή τρόπου λειτουργίας.....	12			
7.4	Ρύθμιση τρόπου λειτουργίας και ισχύος αντλίας.....	13			
8	Αντιμετώπιση σφαλμάτων.....	13			
8.1	Απαιτήσεις προσωπικού.....	13			
8.2	Ασφάλεια κατά την αντιμετώπιση σφαλμάτων.....	13			
8.3	Πίνακας σφαλμάτων.....	13			
8.4	Μηνύματα βλάβης.....	14			

## 1 Πληροφορίες σχετικά με το εγχειρίδιο

### 1.1 Σχετικά με το εγχειρίδιο

Το παρόν εγχειρίδιο καθιστά δυνατή την εύκολη εγκατάσταση και αρχική θέση της αντλίας σε λειτουργία.

- Πριν από τη διεξαγωγή όλων των εργασιών πρέπει να διαβάσετε το παρόν εγχειρίδιο και να το φυλάξετε σε καλά προσβάσιμο μέρος.
- Να τηρείτε τα στοιχεία και τις επισημάνσεις της αντλίας.
- Τηρείτε τους κανονισμούς που ισχύουν στο μέρος εγκατάστασης της αντλίας.

### 1.2 Πρωτότυπες οδηγίες λειτουργίας

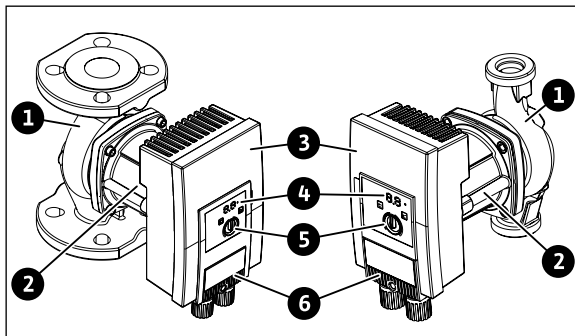
Οι πρωτότυπες οδηγίες λειτουργίας είναι στην γερμανική έκδοση. Όλες οι άλλες γλωσσικές εκδόσεις είναι μεταφράσεις των πρωτότυπων οδηγιών λειτουργίας.

### 1.3 Πληροφορίες σχετικά με την ασφάλεια

Σήμα	Ερμηνεία
ΚΙΝΔΥΝΟΣ	Κίνδυνοι, οι οποίοι προκαλούν από σοβαρούς τραυματισμούς έως και θάνατο
Προειδοποίηση	Κίνδυνοι, οι οποίοι μπορούν να προκαλέσουν από σοβαρούς τραυματισμούς έως και θάνατο
Προσοχή	Κίνδυνοι, οι οποίοι μπορούν να προκαλέσουν ελαφριούς τραυματισμούς
Προσοχή	Κίνδυνοι, οι οποίοι μπορούν να προκαλέσουν υλικές και περιβαλλοντικές ζημιές

## 2 Περιγραφή της αντλίας

### 2.1 Επισκόπηση



Σχ. 1: Επισκόπηση αντλίας με σύνδεση σωλήνων φλάντζας και φλάντζας (μεμονωμένη αντλία)

- 1 Κέλυφος αντλίας
- 2 Κινητήρας
- 3 Μονάδα ρύθμισης
- 4 Οθόνη LED και LED μηνυμάτων βλάβης
- 5 Κουμπί χειρισμού
- 6 Βύσμα

### 2.2 Σύντομη περιγραφή

Η αντλία υψηλής απόδοσης Wilo-Yonos MAXO στις εκδόσεις ως μεμονωμένη αντλία ή ως δίδυμη αντλία με σύνδεση φλάντζας ή σωλήνων είναι μια υδρολίπαντη αντλία με μόνιμο μαγνήτη για ρότορα και ενσωματωμένη ρύθμιση διαφορικής πίεσης.

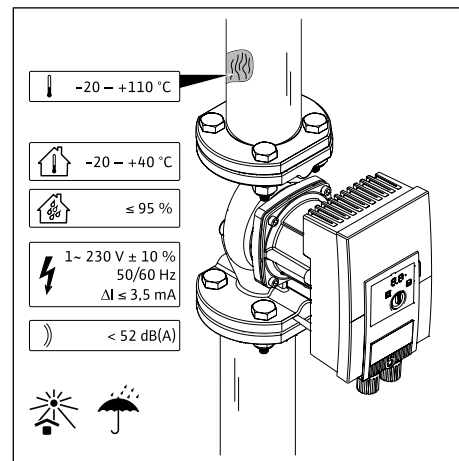
#### Περιορισμός απόδοσης

Η αντλία εξοπλίζεται με λειτουργία περιορισμού της απόδοσης για προστασία από υπερφόρτωση. Αυτό μπορεί να έχει επίδραση στον ρυθμό ροής προερχόμενη από το σύστημα λειτουργίας.

### 2.3 Κωδικοποίηση τύπου

Παράδειγμα: Yonos MAXO-D 32/0,5-11	
Yonos MAXO	Ονομασία αντλίας
-D	Δίδυμη αντλία
32	Φλάντζα σύνδεσης DN 32
0,5-11	0,5: Ελάχιστο μανομετρικό ύψος σε m 11: Μέγιστο μανομετρικό ύψος σε m για Q = 0 m <sup>3</sup> /h

### 2.4 Τεχνικά στοιχεία



Σχ. 2: Τεχνικά στοιχεία

Στοιχείο	Τιμή
Επιτρεπόμενη θερμοκρασία υγρού	-20 έως +110 °C
Επιτρεπόμενη θερμοκρασία περιβάλλοντος	-20 έως +40 °C
Μέγιστη σχετική υγρασία αέρα	95 %
Τάση ηλεκτρικού δικτύου	1~ 230 V +/- 10 % 50/60 Hz
Ρεύμα διαρροής ΔI	≤ 3,5 mA
Εκπεμπόμενη στάθμη ηχητικής πίεσης	< 52 dB(A)

Για περαιτέρω στοιχεία βλ. πινακίδα στοιχείων και κατάλογο.

## 2.5 Ελάχιστη πίεση προσαγωγής

Όνομαστικό εύρος	Θερμοκρασία υγρού		
	-20 έως +50 °C	έως +95 °C	έως +110 °C
Rp 1	0,3 bar	1,0 bar	1,6 bar
Rp 1 <sup>1/4</sup>			
DN 32			
DN 40	0,5 bar	1,2 bar	1,8 bar
DN 50			
DN 65	0,7 bar	1,5 bar	2,3 bar
DN 80			
DN 100			

**i** Ισχύει έως 300 m πάνω από την επιφάνεια της θάλασσας. Για υψηλότερες τοποθεσίες +0,01 bar/100 m.

## 3 Ασφάλεια

### 3.1 Χρήση σύμφωνα με τις προδιαγραφές

#### Χρήση

Κυκλοφορία μέσω των παρακάτω περιοχών χρήσης:

- Συστήματα θέρμανσης ζεστού νερού
- Κυκλώματα νερού ψύξης και κρύου νερού
- Κλειστά βιομηχανικά συστήματα κυκλοφορίας
- Ηλιακές εγκαταστάσεις

#### Επιτρεπτά υγρά κυκλοφορίας

- Νερό θέρμανσης κατά VDI 2035 (CH: SWKI BT 102-01)
- Μείγματα νερού-γλυκόλης σε μέγιστη αναλογία 1:1  
Ο ρυθμός ροής της αντλίας επηρεάζεται αρνητικά από την πρόσμειξη της γλυκόλης λόγω της μεταβολής του ιξώδους. Αυτό πρέπει να λαμβάνεται υπόψη κατά τη ρύθμιση της αντλίας.

**i** Άλλα υγρά πρέπει να χρησιμοποιούνται μόνο κατόπιν έγκρισης από τη Wilo.

#### Επιτρεπόμενες θερμοκρασίες

- -20 έως +110 °C

#### Λανθασμένη χρήση

- Η εκτέλεση μη εξουσιοδοτημένων εργασιών απαγορεύεται.
- Η λειτουργία εκτός των αναφερόμενων ορίων χρήσης απαγορεύεται.
- Η εκτέλεση αυθαίρετων τροποποιήσεων απαγορεύεται.
- Χρησιμοποιείτε μόνο εξουσιοδοτημένα παρελκόμενα και εξουσιοδοτημένα ανταλλακτικά.
- Η λειτουργία με έλεγχο φάσης απαγορεύεται.

### 3.2 Υποχρεώσεις του διαχειριστή

- Η παρούσα συσκευή μπορεί να χρησιμοποιείται από παιδιά πάνω από 8 ετών, καθώς και από άτομα με μειωμένες φυσικές, αισθητηριακές ή πνευματικές ικανότητες ή έλλειψη εμπειρίας και γνώσεων, εφόσον επιτηρούνται ή έχουν καταρτιστεί στην ασφαλή χρήση της συσκευής και κατανοούν τους προκύπτοντες κινδύνους. Τα παιδιά δεν επιτρέπεται να παίζουν με τη συσκευή. Ο καθαρισμός

και η συντήρηση επιπέδου χρήστη δεν επιτρέπεται να εκτελούνται από παιδιά χωρίς επιτήρηση.

- Όλες οι εργασίες πρέπει να γίνονται μόνο από ειδικευμένο τεχνικό προσωπικό.
- Στην τοποθεσία της συναρμολόγησης πρέπει να διασφαλίζεται η προστασία από ηλεκτρικούς κινδύνους και η επαφή με θερμά εξαρτήματα.
- Τα ελαττωματικά παρεμβύσματα και τα καλώδια σύνδεσης πρέπει να αντικαθίστανται.

### 3.3 Οδηγίες ασφαλείας

#### Ηλεκτρικό ρεύμα

**⚠ ΚΙΝΔΥΝΟΣ**

Η αντλία λειτουργεί με ηλεκτρικό ρεύμα. Υπάρχει θανάσιμος κίνδυνος σε περίπτωση ηλεκτροπληξίας!

- Οι εργασίες σε ηλεκτρικά εξαρτήματα επιτρέπεται να εκτελούνται μόνο από ηλεκτρολόγους.
- Πριν από κάθε εργασία να απενεργοποιείτε την τροφοδοσία τάσης και να ασφαλίσετε από επανενεργοποίηση.
- Ποτέ μην ανοίγετε τη μονάδα ρύθμισης και μην αφαιρείτε ποτέ τα χειριστήρια.
- Να λειτουργείτε την αντλία αποκλειστικά με άθικτα εξαρτήματα και καλώδια σύνδεσης.

#### Μαγνητικό πεδίο

**⚠ ΠΡΟΕΙΔΟΠΟΙΗΣΗ**

Ο μόνιμος μαγνήτης για ρότορα στο εσωτερικό της αντλίας μπορεί να είναι επικίνδυνος για άτομα με ιατρικά εμφυτεύματα κατά την αποσυναρμολόγηση.

- Απαγορεύεται να αφαιρείτε το ρότορα.

#### Καυτά εξαρτήματα

**⚠ ΠΡΟΕΙΔΟΠΟΙΗΣΗ**

Το κέλυφος της αντλίας και ο υδρολίπαντος κινητήρας μπορούν να θερμανθούν πολύ και να προκαλέσουν εγκαύματα σε περίπτωση επαφής.

- Κατά τη λειτουργία να ακουμπάτε μόνο τη μονάδα ρύθμισης.
- Πριν από τη διεξαγωγή οποιασδήποτε εργασίας αφήστε τον κυκλοφορητή να κρυώσει.
- Κρατάτε μακριά τα εύφλεκτα υλικά.

## 4 Μεταφορά και αποθήκευση

### 4.1 Περιεχόμενα παράδοσης

- Αντλία
- 8 ροδέλες M12 (μόνο αντλία με φλαντζωτή σύνδεση)
- 8 ροδέλες M16 (μόνο αντλία με φλαντζωτή σύνδεση)
- 2 παρεμβύσματα (μόνο αντλία με σύνδεση σωλήνων φλάντζας)
- Οδηγίες εγκατάστασης και λειτουργίας κόμπακτ

### 4.2 Παρελκόμενα

Ξεχωριστά διαθέσιμα:

- Θερμομονωτικό κέλυφος (μόνο για εφαρμογές θέρμανσης)

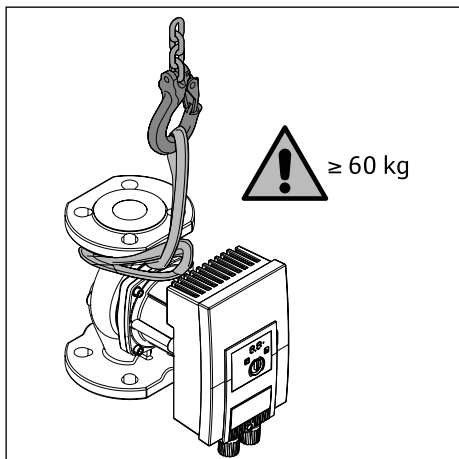
### 4.3 Έλεγχος μεταφοράς

Μετά την παράδοση ελέγξτε αμέσως για ζημιές και πληρότητα. Εάν χρειάζεται, υποβάλλετε αμέσως την σχετική προσφυγή.

### 4.4 Αποθήκευση

- Η αποθήκευση πρέπει να γίνεται στη γνήσια συσκευασία.
- Προστατεύετε από υγρασία και μηχανικές καταπονήσεις.
- Η αντλία μετά από τη χρήση (π.χ. έλεγχος λειτουργίας) πρέπει να στεγνώνει προσεκτικά και να αποθηκεύεται το πολύ για 6 μήνες.
- Επιτρεπόμενη περιοχή θερμοκρασίας:  $-20\text{ }^{\circ}\text{C}$  έως  $+40\text{ }^{\circ}\text{C}$

### 4.5 Μεταφορά



Σχ. 3: Μεταφορά

- Τα επιτρεπόμενα σημεία ανάρτησης είναι μόνο στον κινητήρα ή στο κέλυφος της αντλίας.
- Εφόσον απαιτείται, να χρησιμοποιούνται ανυψωτικοί μηχανισμοί επαρκούς μέγιστης αντοχής.

## 5 Συναρμολόγηση

### 5.1 Απαιτήσεις προσωπικού

Εγκατάσταση αποκλειστικά από εκπαιδευμένους και ειδικευμένους τεχνίτες.

### 5.2 Ασφάλεια κατά τη συναρμολόγηση

#### ⚠ ΠΡΟΕΙΔΟΠΟΙΗΣΗ

Τα θερμά υγρά μπορούν να προκαλέσουν εγκαύματα. Πριν την εγκατάσταση ή την αφαίρεση της αντλίας ή πριν το λύσιμο των βιδών κελύφους, προσέξτε τα παρακάτω:

- Κλείστε τις βαλβίδες απομόνωσης ή εκκενώστε το σύστημα.
- Αφήστε το σύστημα να κρυώσει εντελώς.

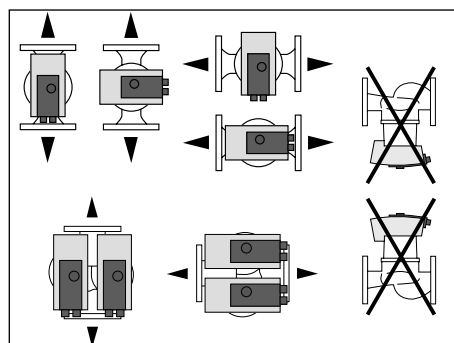
### 5.3 Προετοιμασία εγκατάστασης

- Κατά την εγκατάσταση στην προσαγωγή ανοικτών συστημάτων η προσαγωγή ασφαλείας πρέπει να διακλαδώνει μπροστά από την αντλία (EN 12828).
- Ολοκληρώστε όλες τις εργασίες συγκόλλησης.
- Ξεπλύνετε το σύστημα.
- Πρέπει να προβλεφθούν βαλβίδες απομόνωσης μπροστά και πίσω από την αντλία. Ευθυγραμμίστε στο πλάι τη βαλβίδα απομόνωσης που βρίσκεται επάνω από την αντλία, ώστε να μην στάζει νερό διαρροής επάνω στη

μονάδα ρύθμισης.

- Διασφαλίστε ότι η αντλία μπορεί να συναρμολογηθεί χωρίς να υπάρχουν μηχανικές τάσεις.
- Προβλέψτε απόσταση 10 cm γύρω από τη μονάδα ρύθμισης, ώστε να μην υπερθερμαίνεται.

### 5.4 Επιτρεπόμενοι τρόποι εγκατάστασης



Σχ. 4: Επιτρεπόμενοι τρόποι εγκατάστασης

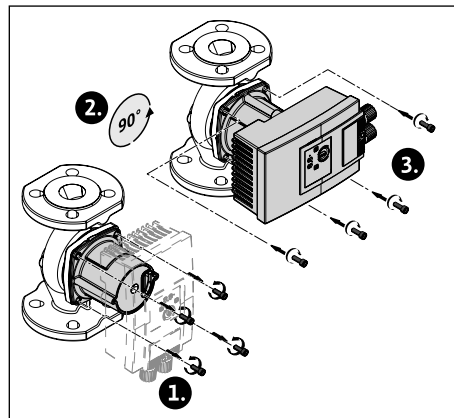
### 5.5 Εξωτερική τοποθέτηση

Κατά την εξωτερική τοποθέτηση προσέξτε επίσης τα εξής:

- Συναρμολογήστε την αντλία σε φρεάτιο αποστράγγισης.
- Προβλέψτε ένα κάλυμμα ως προστασία από τις καιρικές επιδράσεις (π.χ. βροχή).
- Προσέξτε τις μη επιτρεπόμενες περιβαλλοντικές συνθήκες και την κατηγορία προστασίας.

### 5.6 Ευθυγράμμιση

Η κεφαλή του κινητήρα πρέπει να ευθυγραμμίζεται ανάλογα με τη θέση εγκατάστασης.



Σχ. 5: Ευθυγράμμιση κινητήρα

- Ελέγξτε τις επιτρεπόμενες θέσεις εγκατάστασης.
- Λύστε την κεφαλή του κινητήρα και περιστρέψτε την προσεκτικά. Μην βγάλετε τον κινητήρα από το κέλυφος της αντλίας.

#### ΠΡΟΣΟΧΗ

Οι ζημιές στο παρέμβυσμα προκαλούν έλλειψη στεγανότητας.

- Μην βγάξετε το παρέμβυσμα.

## 5.7 Συναρμολόγηση

### 5.7.1 Συναρμολόγηση αντλίας με φλαντζωτή σύνδεση

#### Βίδες και ροπές σύσφιξης

Αντλία με φλαντζωτή σύνδεση PN 6	DN 32	DN 40	DN 50
Διάμετρος βιδών	M12		
Κατηγορία κατασκευής	≥ 4,6		
Ροπή σύσφιξης	40 Nm		
Μήκος βιδών	≥ 55 mm	≥ 60 mm	

Αντλία με φλαντζωτή σύνδεση PN 6	DN 65	DN 80	DN 100
Διάμετρος βιδών	M12	M16	
Κατηγορία κατασκευής	≥ 4,6		
Ροπή σύσφιξης	40 Nm	95 Nm	
Μήκος βιδών	≥ 60 mm	≥ 70 mm	

Αντλία με φλαντζωτή σύνδεση PN 10 και PN 16	DN 32	DN 40	DN 50
Διάμετρος βιδών	M16		
Κατηγορία κατασκευής	≥ 4,6		
Ροπή σύσφιξης	95 Nm		
Μήκος βιδών	≥ 60 mm	≥ 65 mm	

Αντλία με φλαντζωτή σύνδεση PN 10 και PN 16	DN 65	DN 80	DN 100
Διάμετρος βιδών	M16		
Κατηγορία κατασκευής	≥ 4,6		
Ροπή σύσφιξης	95 Nm		
Μήκος βιδών	≥ 65 mm	≥ 70 mm	

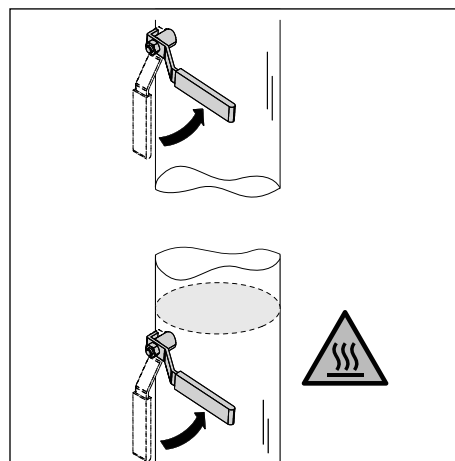
#### Βήματα συναρμολόγησης



#### ΠΡΟΕΙΔΟΠΟΙΗΣΗ

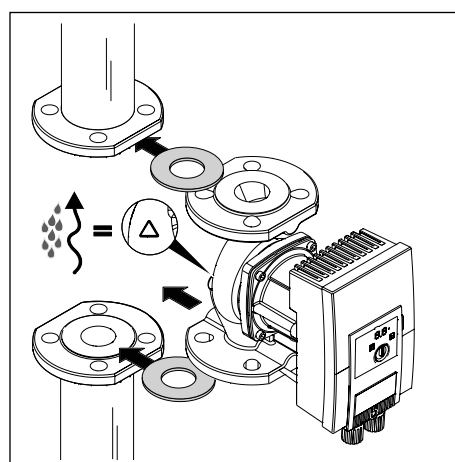
Οι σωληνώσεις μπορεί να είναι πολύ θερμές. Υπάρχει κίνδυνος τραυματισμού από εγκαύματα.

- Φοράτε γάντια προστασίας.



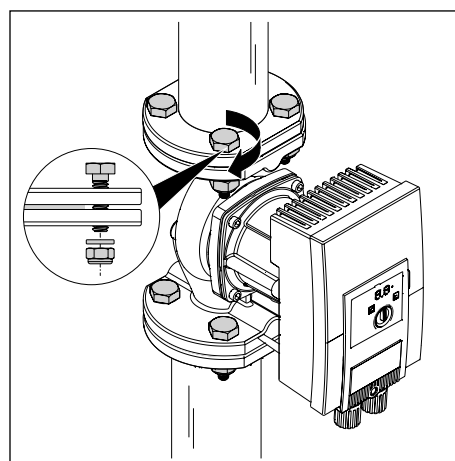
Σχ. 6: Κλείσιμο βαλβίδων απομόνωσης

1. Κλείστε τις βαλβίδες απομόνωσης μπροστά και πίσω από την αντλία.



Σχ. 7: Τοποθέτηση αντλίας

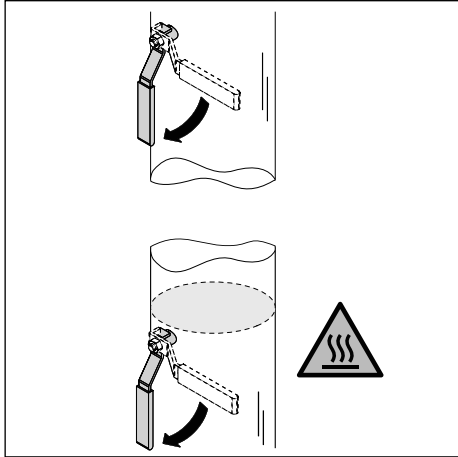
2. Τοποθετήστε την αντλία με 2 κατάλληλες στεγανοποιήσεις φλάντζας με τέτοιο τρόπο στη σωλήνωση, ώστε να μπορούν να βιδωθούν μεταξύ τους οι φλάντζες στην εισαγωγή και στην εξαγωγή της αντλίας. Το βέλος στο κέλυφος της αντλίας πρέπει να δείχνει στην κατεύθυνση της ροής.



Σχ. 8: Συναρμολόγηση αντλίας

3. Βιδώστε τις φλάντζες με κατάλληλες βίδες και τις συνοδευτικές υποθεματικές ροδέλες μεταξύ τους. Προσέχετε τις προκαθορισμένες ροπές σύσφιγξης!

**i** Στο PN 16 να μην χρησιμοποιείτε συνδυασμένες φλάντζες! Ποτέ μην συνδέετε μεταξύ τους 2 συνδυασμένες φλάντζες.



Σχ. 9: Άνοιγμα βαλβίδων απομόνωσης

4. Ανοίξτε τις βαλβίδες απομόνωσης μπροστά και πίσω από την αντλία.
5. Ελέγξτε τη στεγανότητα.

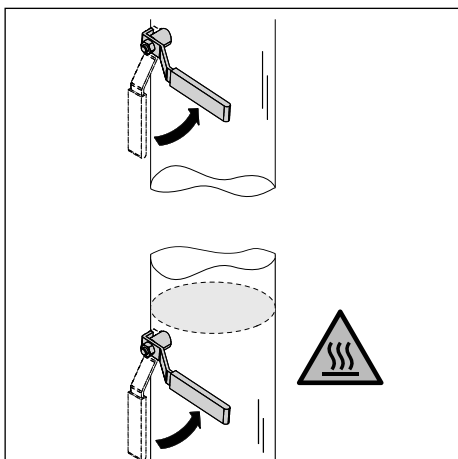
### 5.7.2 Συναρμολόγηση αντλίας με σύνδεση σωλήνων φλάντζας

#### **⚠ ΠΡΟΕΙΔΟΠΟΙΗΣΗ**

Οι σωληνώσεις μπορεί να είναι πολύ θερμές. Υπάρχει κίνδυνος τραυματισμού από εγκαύματα.

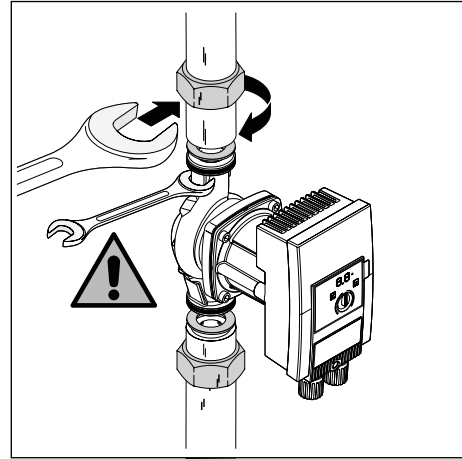
- Φοράτε γάντια προστασίας.

1. Εγκαταστήστε κατάλληλες σωληνώσεις.



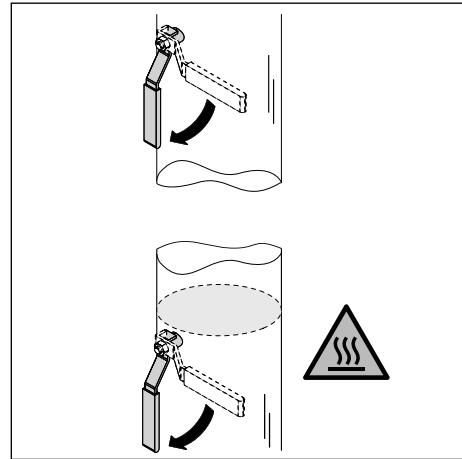
Σχ. 10: Κλείσιμο βαλβίδων απομόνωσης

2. Κλείστε τις βαλβίδες απομόνωσης μπροστά και πίσω από την αντλία.



Σχ. 11: Συναρμολόγηση αντλίας

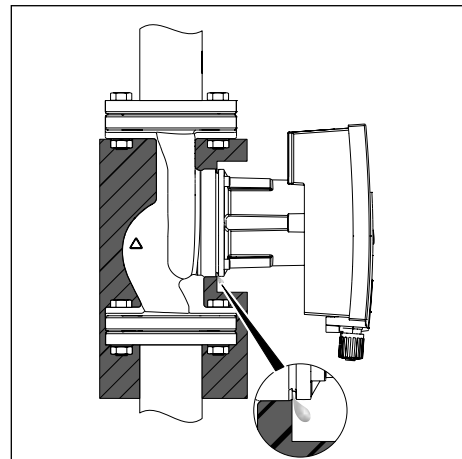
3. Τοποθετήστε την αντλία με τις συνοδευτικές στεγανοποιήσεις φλάντζας.
4. Βιδώστε την αντλία με τα περικόχλια ένωσης. Σε αυτήν τη διαδικασία κρατήστε κόντρα στις επιφάνειες κλειδιού στο κέλυφος της αντλίας.



Σχ. 12: Άνοιγμα βαλβίδων απομόνωσης

5. Ανοίξτε τις βαλβίδες απομόνωσης μπροστά και πίσω από την αντλία.
6. Ελέγξτε τη στεγανότητα.

### 5.8 Μόνωση



Σχ. 13: Μόνωση, ελεύθερη εκροή συμπτκνωμάτων



**Εφαρμογές θέρμανσης με θερμοκρασία υγρού > 20 °C**

1. Τοποθετήστε το θερμομονωτικό κέλυφος (παρελκόμενο) στο κέλυφος της αντλίας.

**Εφαρμογές ψύξης και κλιματισμού**

1. Χρησιμοποιείτε εμπορικά μονωτικά υλικά με στεγανότητα διεύθυνσης. Οι εκροές των συμπυκνωμάτων πρέπει να είναι ελεύθερες.

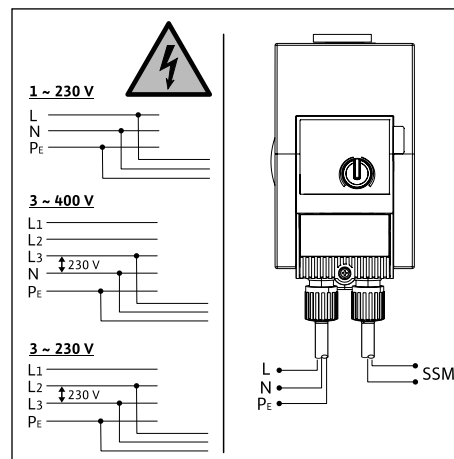
**6 Σύνδεση****6.1 Απαιτήσεις προσωπικού**

Η ηλεκτρική σύνδεση πρέπει να γίνεται αποκλειστικά από εξειδικευμένους ηλεκτρολόγους.

**6.2 Απαιτήσεις****ΠΡΟΣΟΧΗ**

Η λάθος σύνδεση της αντλίας προκαλεί ζημιές στο ηλεκτρονικό σύστημα.

- Προσέξτε τις τιμές τάσης στην πινακίδα στοιχείων.
- Μέγιστη πρώτη ασφάλεια: 10 A, με χρονοστέρηση ή διακόπτης προστασίας ηλεκτρικής γραμμής με χαρακτηριστικά τύπου C
- Ποτέ μην κάνετε τη σύνδεση σε μη διακοπτόμενη τροφοδοσία ρεύματος ή σε δίκτυα IT.
- Σε περίπτωση εξωτερικής ενεργοποίησης της αντλίας, απενεργοποιήστε το διάστημα αλλαγής της τάσης (π.χ. έλεγχος φάσης).
- Ίσως θα πρέπει να ελέγξετε την ενεργοποίηση της αντλίας μέσω Triacs/ημιαγωγού ρελέ.
- Σε απενεργοποίηση με ρελέ δικτύου από τον εγκαταστάτη:  
Ονομαστικό ρεύμα  $\geq 10$  A, ονομαστική τάση 250 V AC
- Λάβετε υπόψη τη συχνότητα εκκινήσεων:
  - Ενεργοποιήσεις/απενεργοποιήσεις μέσω τάσης ηλεκτρικού δικτύου  $\leq 100/24$  h
  - $\leq 20/h$  για συχνότητα ενεργοποίησης 1 λεπτού ανάμεσα στις ενεργοποιήσεις/απενεργοποιήσεις μέσω της τάσης ηλεκτρικού δικτύου
- Ασφαλίστε την αντλία με διακόπτη προστασίας (τύπου A ή B).
- Ρεύμα διαρροής  $I_{eff} \leq 3,5$  mA
- Η ηλεκτρική σύνδεση πρέπει να γίνεται με σταθερό καλώδιο σύνδεσης, εξοπλισμένο με βύσμα ή ολοπολικό διακόπτη και ελάχιστο άνοιγμα επαφών 3 mm (VDE 0700/Μέρος 1).
- Για την προστασία από διαρροές νερού και για την απαλλαγή από έλξεις στον στυπιοθλίπτη καλωδίου, χρησιμοποιήστε καλώδιο σύνδεσης με επαρκή εξωτερική διάμετρο.
- Αν η θερμοκρασία υγρού είναι πάνω από 90 °C, χρησιμοποιήστε ανθεκτικό στη θερμότητα καλώδιο σύνδεσης.
- Περάστε το καλώδιο σύνδεσης με τέτοιο τρόπο, ώστε να μην ακουμπά τις σωληνώσεις ή την αντλία.

**6.3 Δυνατότητες σύνδεσης**

Σχ. 14: Δυνατότητες σύνδεσης

Η αντλία μπορεί να συνδέεται σε δίκτυα με τις παρακάτω τιμές τάσης:

- 1~ 230 V
- 3~ 400 V με ουδέτερο αγωγό
- 3~ 400 V χωρίς ουδέτερο αγωγό (προηγείται μετασχηματιστής δικτύου στην εν σειρά σύνδεση)
- 3~ 230 V

**6.4 Δίδυμες αντλίες**

Λειτουργία μόνο ως κύρια αντλία ή εφεδρική αντλία με αυτόματη εναλλαγή βάσει βλάβης:

- Συνδέστε μεμονωμένα και ασφαλίστε τους δύο κινητήρες.
- Προβλέψτε ξεχωριστό ηλεκτρικό πίνακα.
- Διεξάγετε πανομοιότυπες ρυθμίσεις.

**6.5 Συνολικό σήμα βλάβης (SSM)**

Η επαφή του συνολικού σήματος βλάβης (επαφή NC χωρίς δυναμικό) μπορεί να συνδεθεί σε συστήματα αυτοματισμού κτιρίων. Η εσωτερική επαφή είναι κλειστή στις παρακάτω περιπτώσεις:

- Αντλία χωρίς ρεύμα.
- Δεν υπάρχει βλάβη.
- Έχει διακοπεί η λειτουργία της μονάδας ρύθμισης.

**ΚΙΝΔΥΝΟΣ**

Θανάσιμος κίνδυνος από τη μεταφορά τάσης, εάν το καλώδιο ηλεκτρικού δικτύου και το καλώδιο SSM τοποθετηθούν μαζί σε 5-κλωνο καλώδιο.

- Το καλώδιο SSM δεν επιτρέπεται να συνδέεται σε προστατευτική χαμηλή τάση.
- Χρησιμοποιήστε καλώδιο 5 x 1,5 mm<sup>2</sup>.

**Τιμές σύνδεσης**

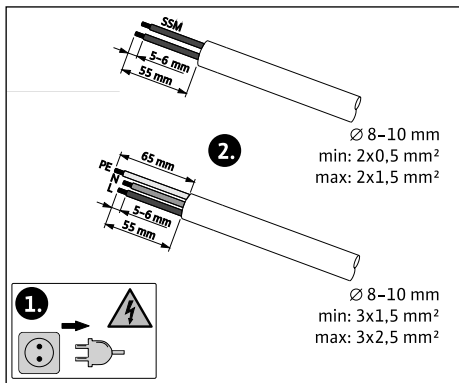
- Ελάχιστη 12 V DC, 10 mA
  - Μέγιστη 250 V AC, 1 A
- Κατά τη σύνδεση του καλωδίου SSM σε δυναμικό δικτύου ρεύματος:
- Φάση SSM = Φάση L1

## 6.6 Σύνδεση

**⚠ ΚΙΝΔΥΝΟΣ**

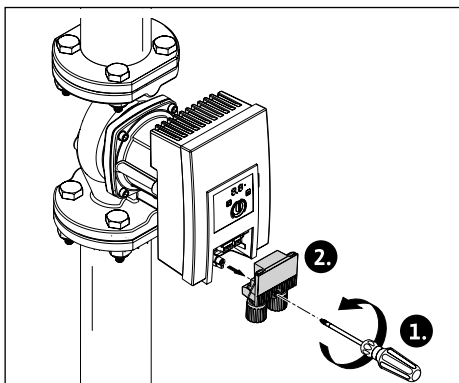
Κατά τη σύνδεση της αντλίας υπάρχει θανάσιμος κίνδυνος από ηλεκτρικό ρεύμα.

- Αποσυνδέστε την τροφοδοσία τάσης πριν από την έναρξη των εργασιών.
- Η ηλεκτρική σύνδεση πρέπει να γίνεται αποκλειστικά από εξειδικευμένους ηλεκτρολόγους.



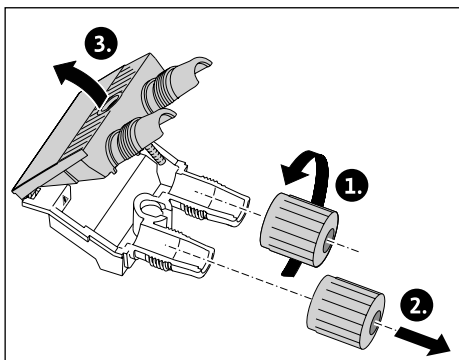
Σχ. 15: Προετοιμασία σύνδεσης

1. Αποσυνδέστε την τροφοδοσία τάσης.
2. Προετοιμάστε τα καλώδια σύμφωνα με τα στοιχεία στο σχήμα.



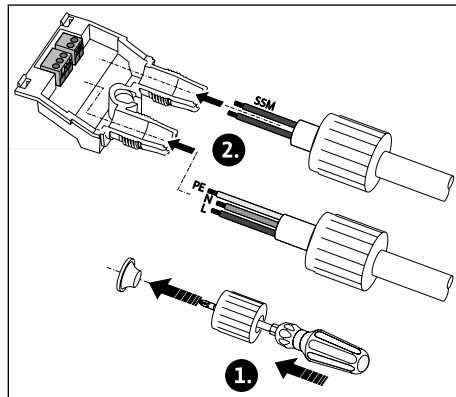
Σχ. 16: Αποσυναρμολόγηση βύσματος

3. Ξεβιδώστε τη βίδα στο βύσμα.
4. Βγάλτε το βύσμα.



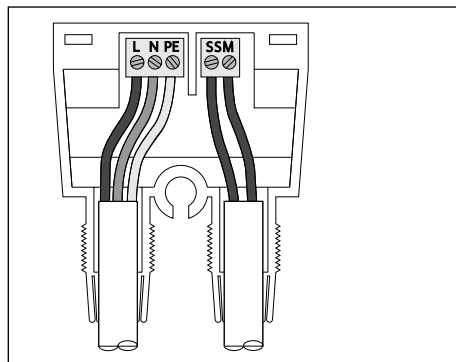
Σχ. 17: Άνοιγμα βύσματος

5. Ξεβιδώστε τα ανοίγματα διέλευσης καλωδίων.
6. Ανοίξτε το βύσμα.



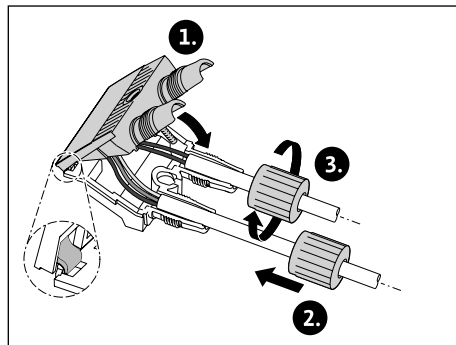
Σχ. 18: Σύνδεση

7. Βγάλτε το λάστιχο σφράγισης των διελεύσεων καλωδίων με ένα μικρό κατσαβίδι.
8. Οδηγήστε τα καλώδια μέσα από τα ανοίγματα διέλευσης καλωδίων προς τις υποδοχές σύνδεσης.



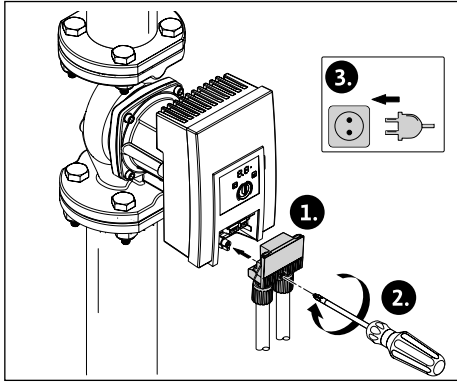
Σχ. 19: Σύνδεση

9. Συνδέστε τα καλώδια στις σωστές θέσεις.



Σχ. 20: Κλείσιμο βύσματος

10. Κλείστε το βύσμα και βιδώστε τα ανοίγματα διέλευσης καλωδίων.



Σχ. 21: Συναρμολόγηση βύσματος

11. Ανοίξτε το βύσμα και στερεώστε το με βίδα.
12. Αποκαταστήστε την τροφοδοσία τάσης.

## 7 Θέση σε λειτουργία

### 7.1 Εξαέρωση

1. Γεμίστε και εξαερώστε σωστά το σύστημα.
  - Η αντλία εξαερώνεται αυτόνομα.

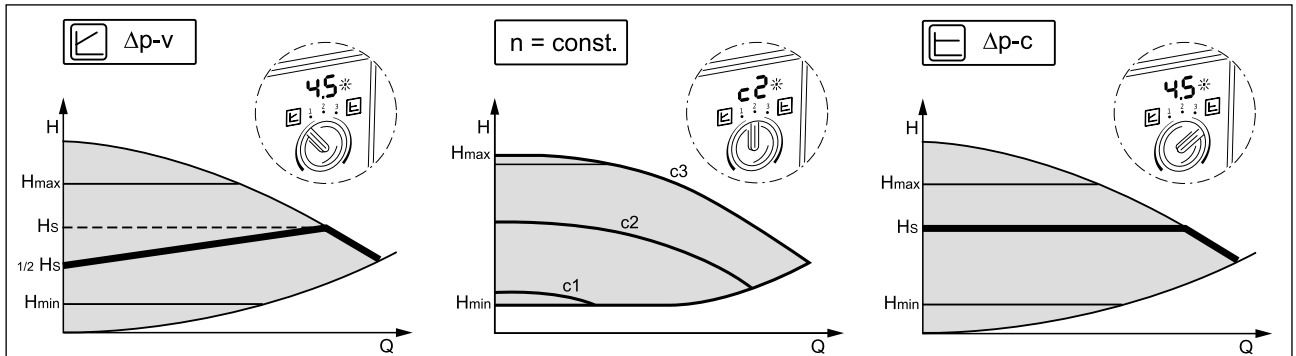
### 7.2 Έκπλυση

#### ΠΡΟΣΟΧΗ

Κατά τη χρήση υγρών με πρόσθετες ουσίες μπορεί να προκύψουν υλικές ζημιές από τον εμπλουτισμό χημικών ουσιών.

- Πριν να πληρωθεί εκ νέου, να συμπληρωθεί ή να αλλάξει ένα υγρό, εκπλύνετε την αντλία.
- Πριν από εκπλύσεις με εναλλαγή πίεσης να βγάξετε την αντλία.
- Μην εκτελείτε χημικές εκπλύσεις.

### 7.3 Επιλογή τρόπου λειτουργίας



Σχ. 22: Επιλογή τρόπου λειτουργίας

Τρόπος λειτουργίας	Τύπος συστήματος	Ιδιότητες συστήματος
Διαφορά πίεσης μεταβλητή Δp-v	Συστήματα θέρμανσης/αερισμού/κλιματισμού με αντίσταση στο τμήμα μεταφοράς (καλοριφέρ χώρου και θερμοστατικές βαλβίδες) ≤ 25 % της συνολικής αντίστασης	<ul style="list-style-type: none"> <li>■ Συστήματα δύο σωλήνων με βαλβίδες θερμοστάτη/βαλβίδες περιοχής και χαμηλή εξουσιοδότηση κατανάλωσης: <ul style="list-style-type: none"> <li>- HN &gt; 4 m</li> <li>- Αγωγοί κατανομής πολύ μεγάλου μήκους</li> <li>- Βαλβίδες απομόνωσης γραμμής έντονου στραγγαλισμού</li> <li>- Ρυθμιστής διαφορικής πίεσης γραμμής</li> <li>- Υψηλές απώλειες πίεσης στα τμήματα της εγκατάστασης, τα οποία διαπερνά η συνολική ογκομετρική παροχή (θερμαντήρας, ψυκτικό μηχάνημα, ενδεχ. εναλλάκτης θερμότητας, αγωγοί κατανομής μέχρι την πρώτη διακλάδωση)</li> </ul> </li> <li>■ Πρωτεύοντα κυκλώματα με υψηλές απώλειες πίεσης</li> </ul>
Ταχύτητα περιστροφής σταθερή (c1, c2, c3)	Συστήματα θέρμανσης/αερισμού/κλιματισμού	<ul style="list-style-type: none"> <li>■ Σταθερή ταχύτητα ροής</li> <li>■ Προτεραιότητα ζεστού νερού (c3)</li> <li>■ Χειροκίνητη λειτουργία μείωσης μέσω ρύθμισης της βαθμίδας ταχυτήτων (c1)</li> </ul>
Διαφορά πίεσης σταθερή Δp-c	Συστήματα θέρμανσης/αερισμού/κλιματισμού με αντίσταση στο κύκλωμα παραγωγής/κατανομής ≤ 25 % της συνολικής αντίστασης στο τμήμα μεταφοράς (καλοριφέρ χώρου και θερμοστατικές βαλβίδες)	<ul style="list-style-type: none"> <li>■ Συστήματα δύο σωλήνων με βαλβίδες θερμοστάτη/βαλβίδες περιοχής και υψηλή εξουσιοδότηση κατανάλωσης: <ul style="list-style-type: none"> <li>- HN ≤ 2 m</li> <li>- Συστήματα βαρύτητας που έχουν μετατραπεί</li> <li>- Αναδιάταξη ως μεγάλοι συσσωρευτές θερμοκρασίας (π.χ. αστική θέρμανση)</li> <li>- Χαμηλές απώλειες πίεσης στα τμήματα της εγκατάστασης, τα οποία διαπερνά η συνολική ογκομετρική παροχή (θερμαντήρας, ψυκτικό μηχάνημα, ενδεχ. εναλλάκτης θερμότητας, αγωγοί κατανομής μέχρι την πρώτη διακλάδωση)</li> </ul> </li> <li>■ Πρωτεύοντα κυκλώματα με χαμηλές απώλειες πίεσης</li> <li>■ Ενδοδαπέδιες θερμάνσεις με θερμοστατικές βαλβίδες και βαλβίδες περιοχής</li> <li>■ Μονοσωλήνια συστήματα με θερμοστατικές βαλβίδες και βαλβίδες απομόνωσης γραμμής</li> </ul>

## 7.4 Ρύθμιση τρόπου λειτουργίας και ισχύος αντλίας

### Εργοστασιακή ρύθμιση

Οι αντλίες παραδίδονται με είδος ρύθμισης Δρ-ν. Το ονομαστικό μανομετρικό ύψος είναι προρυθμισμένο, ανάλογα με τον τύπο της αντλίας, μεταξύ 1/2 και 3/4 του μέγιστου ονομαστικού μανομετρικού ύψους (βλέπε στοιχεία αντλίας στον κατάλογο).

Ο τρόπος λειτουργίας και η ισχύς της αντλίας πρέπει να ρυθμίζονται ανάλογα με τις προϋποθέσεις της εγκατάστασης.

### Διεξαγωγή ρυθμίσεων

Η εγκατάσταση σχεδιάζεται για λειτουργία σε ένα συγκεκριμένο σημείο λειτουργίας (υδραυλικό σημείο πλήρους φορτίου σε υπολογισμένο μέγιστο θερμικό φορτίο).

Κατά τη θέση σε λειτουργία πρέπει να ρυθμίζεται η ισχύς της αντλίας (μανομετρικό ύψος) βάσει του σημείου λειτουργίας. Εναλλακτικά επιλέξτε τρόπο λειτουργίας με σταθερή ταχύτητα περιστροφής:

1. Ρυθμίστε τον επιθυμητό τρόπο λειτουργίας με κουμπι χειρισμού.
  - ▶ Η οθόνη LED εμφανίζει τον τρόπο λειτουργίας (c1, c2, c3) ή τη ρυθμισμένη επιθυμητή τιμή σε m (σε Δρ-σ, Δρ-ν).
2. Ρυθμίστε την επιθυμητή τιμή περιστρέφοντας το κουμπι χειρισμού (μόνο σε Δρ-σ, Δρ-ν).

## 8 Αντιμετώπιση σφαλμάτων

### 8.1 Απαιτήσεις προσωπικού

Η αντιμετώπιση σφαλμάτων πρέπει να γίνεται αποκλειστικά από εξειδικευμένο προσωπικό και οι εργασίες στην ηλεκτρική σύνδεση αποκλειστικά από εξειδικευμένους ηλεκτρολόγους.

### 8.2 Ασφάλεια κατά την αντιμετώπιση σφαλμάτων



**ΚΙΝΔΥΝΟΣ**

Θανάσιμος κίνδυνος από την τάση επαφής μετά την παύση λειτουργίας της αντλίας.

- Πριν από την έναρξη των εργασιών πρέπει να διακόπτεται ολοπολικά η τροφοδοσία τάσης.
- Οι εργασίες πρέπει να ξεκινούν μόνο αφού περάσουν 5 λεπτά από τη διακοπή της τροφοδοσίας τάσης.

### 8.3 Πίνακας σφαλμάτων

Σφάλμα	Αιτία	Αντιμετώπιση
Η αντλία δεν λειτουργεί με ενεργοποιημένη ηλεκτρική τροφοδοσία.	Χαλασμένη ηλεκτρική ασφάλεια.	Ελέγξτε την ασφάλεια.
	Δεν υπάρχει τάση.	Ελέγξτε την τάση.
Η αντλία κάνει θόρυβο.	Σπηλαιώση λόγω ανεπαρκούς πίεσης προσαγωγής.	Αυξήστε την πίεση του συστήματος. Προσέξτε την επιτρεπόμενη περιοχή πίεσης.  Ελέγξτε και ενδεχ. προσαρμόστε το ρυθμισμένο μανομετρικό ύψος.
Το κτίριο δεν ζεσταίνεται.	Πολύ μικρή απόδοση των θερμομαντικών επιφανειών.	Αυξήστε την επιθυμητή τιμή.  Ρυθμίστε τον τρόπο λειτουργίας Δρ-σ.

## 8.4 Μηνύματα βλάβης

- Εμφανίζεται ένα μήνυμα.
- Ανάβει η LED μηνύματος βλάβης.
- Ανοίγει η επαφή SSM.
- Η αντλία απενεργοποιείται και επιχειρεί επανεκκίνηση σε τακτικά διαστήματα. Με E10 η αντλία απενεργοποιείται μόνιμα μετά από 10 λεπτά.

Αρ.	Βλάβη	Αιτία	Αντιμετώπιση
E04	Υπόταση	Τροφοδοσία τάσης στην πλευρά του δικτύου πολύ χαμηλή.	Ελέγξτε την τάση του ηλεκτρικού δικτύου.
E05	Υπέρταση	Τροφοδοσία τάσης στην πλευρά του δικτύου πολύ υψηλή.	Ελέγξτε την τάση του ηλεκτρικού δικτύου.
E09 <sup>1)</sup>	Λειτουργία τουρμπίνας	Η αντλία κινείται προς τα πίσω.	Ελέγξτε τη ροή και ενδεχ. τοποθετήστε βαλβίδες αντεπιστροφής.
E10	Μπλοκάρισμα	Εμπλοκή ρότορα.	Απευθυνθείτε στο Τμήμα Εξυπηρέτησης Πελατών.
E21 <sup>2)</sup>	Υπερφόρτωση	Δυσκίνητος κινητήρας.	Απευθυνθείτε στο Τμήμα Εξυπηρέτησης Πελατών.
E23	Βραχυκύκλωμα	Ρεύμα κινητήρα πολύ υψηλό.	Απευθυνθείτε στο Τμήμα Εξυπηρέτησης Πελατών.
E25	Επαφή/Περίελιξη	Ελαττωματική περιέλιξη.	Απευθυνθείτε στο Τμήμα Εξυπηρέτησης Πελατών.
E30	Υπερβολική θερμοκρασία δομοστοιχείου	Πολύ ζεστός εσωτερικός χώρος δομοστοιχείου.	Ελέγξτε τις συνθήκες χρήσης.
E31	Υπερβολική θερμοκρασία τροφοδοτικού	Πολύ υψηλή θερμοκρασία περιβάλλοντος	Ελέγξτε τις συνθήκες χρήσης.
E36	Σφάλματα ηλεκτρονικών	Ελαττωματικό ηλεκτρονικό σύστημα.	Απευθυνθείτε στο Τμήμα Εξυπηρέτησης Πελατών.

Εάν η βλάβη δεν μπορεί να επιδιορθωθεί, επικοινωνήστε με εξειδικευμένο τεχνικό ή με το Τμήμα Εξυπηρέτησης Πελατών της Wilo.

## 8.5 Μηνύματα προειδοποίησης

- Εμφανίζεται ένα μήνυμα.
- Δεν ανάβει η LED μηνύματος βλάβης.
- Δεν ανοίγει η επαφή SSM.
- Η αντλία συνεχίζει τη λειτουργία με περιορισμένη ισχύ.

Αρ.	Βλάβη	Αιτία	Αντιμετώπιση
E07	Λειτουργία γεννήτριας	Το υδραυλικό σύστημα της αντλίας διαρρέεται από υγρό.	Ελέγξτε το σύστημα.
E11	Ξηρή λειτουργία	Ύπαρξη αέρα στην αντλία.	Ελέγξτε την πίεση και την ποσότητα του υγρού.
E21 <sup>2)</sup>	Υπερφόρτωση	Δυσκίνητος κινητήρας.	Ελέγξτε τις περιβαλλοντικές συνθήκες.

<sup>1)</sup> μόνο για αντλίες με  $P_1 \geq 200$  W

<sup>2)</sup> εκτός από την οθόνη LED και η λυχνία LED μηνύματος βλάβης ανάβει συνεχώς με κόκκινο χρώμα.

## 9 Ανταλλακτικά

Η προμήθεια των ανταλλακτικών πρέπει να γίνεται αποκλειστικά από ειδικευμένους τεχνίτες ή από το Τμήμα Εξυπηρέτησης Πελατών.

## 10 Απόρριψη

### ΠΡΟΣΟΧΗ

Η ακατάλληλη απόρριψη προκαλεί περιβαλλοντικές ζημιές.

- Μην πετάτε την αντλία στα οικιακά απορρίμματα.
- Οι αντλίες πρέπει να ανακυκλώνονται.
- Αν έχετε αμφιβολίες, επικοινωνήστε με τους τοπικούς δημοτικούς φορείς και τις εξειδικευμένες εταιρείες ανακύκλωσης.



Για περισσότερες πληροφορίες γύρω από την ανακύκλωση ανατρέξτε στη διεύθυνση [www.wilo-recycling.com](http://www.wilo-recycling.com).

**EU/EG KONFORMITÄTSERKLÄRUNG**  
**EU/EC DECLARATION OF CONFORMITY**  
**DECLARATION DE CONFORMITE UE/CE**

Als Hersteller erklären wir unter unserer alleinigen Verantwortung, daß die Nassläufer-Umwälzpumpen der Baureihen,  
*We, the manufacturer, declare under our sole responsibility that these glandless circulating pump types of the series,*

*Nous, fabricant, déclarons sous notre seule responsabilité que les types de circulateurs des séries,*

**Yonos MAXO...**  
**Yonos MAXO-D...**

*(Die Seriennummer ist auf dem Typenschild des Produktes nach Punkten b) & c) von §1.7.4.2 und §1.7.3 des Anhanges I der Maschinenrichtlinie angegeben. / The serial number is marked on the product site plate according to points b) & c) of §1.7.4.2 and §1.7.3 of the annex I of the Machinery directive. / Le numéro de série est inscrit sur la plaque signalétique du produit en accord avec les points b) & c) du §1.7.4.2 et du §1.7.3 de l'annexe I de la Directive Machines.)*

in der gelieferten Ausführung folgenden einschlägigen Bestimmungen entsprechen:

*In their delivered state comply with the following relevant directives:*

*dans leur état de livraison sont conformes aux dispositions des directives suivantes :*

**\_ Maschinenrichtlinie 2006/42/EG**

**\_ Machinery 2006/42/EC**

**\_ Machines 2006/42/CE**

und gemäss Anhang 1, §1.5.1, werden die Schutzziele der Niederspannungsrichtlinie 2014/35/EU eingehalten  
*and according to the annex 1, §1.5.1, comply with the safety objectives of the Low Voltage Directive 2014/35/EU*  
*et, suivant l'annexe 1, §1.5.1, respectent les objectifs de sécurité de la Directive Basse Tension 2014/35/UE*

**\_ Elektromagnetische Verträglichkeit - Richtlinie 2014/30/EU**

**\_ Electromagnetic compatibility 2014/30/EU**

**\_ Compabilité électromagnétique 2014/30/UE**

**\_ Energieverbrauchsrelevanter Produkte - Richtlinie 2009/125/EG**

**\_ Energy-related products 2009/125/EC**

**\_ Produits liés à l'énergie 2009/125/CE**

Nach den Ökodesign-Anforderungen der Verordnung 641/2009 für Nassläufer-Umwälzpumpen, die durch die Verordnung 622/2012 geändert wird  
*This applies according to eco-design requirements of the regulation 641/2009 for glandless circulators amended by the regulation 622/2012*  
*suivant les exigences d'éco-conception du règlement 641/2009 pour les circulateurs, amendé par le règlement 622/2012*

und entsprechender nationaler Gesetzgebung,

*and with the relevant national legislation,*

*et aux législations nationales les transposant,*

sowie auch den Bestimmungen zu folgenden harmonisierten europäischen Normen:

*comply also with the following relevant harmonised European standards:*

*sont également conformes aux dispositions des normes européennes harmonisées suivantes :*

**EN 809+A1**

**EN 60335-2-51**

**EN 16297-1**

**EN 61800-3+A1:2012**

**EN 16297-2**

Bevollmächtigter für die Zusammenstellung der technischen Unterlagen ist:

*Person authorized to compile the technical file is:*

*Personne autorisée à constituer le dossier technique est :*

Dortmund,

Digital

unterscriben von  
Holger Herchenhein

Datum: 2017.12.14

13:59:28 +01'00'

**H. HERCHENHEIN**

**Senior Vice President - Group ITQ**

Division HVAC  
Quality Manager - PBU Circulating Pumps  
WILO SE  
Nortkirchenstraße 100  
D-44263 Dortmund

**wilo**

**WILO SE**

**Nortkirchenstraße 100  
44263 Dortmund - Germany**

N°2117840.04 (CE-A-S n°4178941)

<p align="center"><b>(BG) - български език</b> <b>ДЕКЛАРАЦИЯ ЗА СЪОТЕТСТВИЕ ЕС/ЕО</b></p> <p>WILO SE декларира, че продуктите посочени в настоящата декларация съответстват на разпоредбите на следните европейски директиви и приелите ги национални законодателства:</p> <p>Машини 2006/42/ЕО ; Електромагнитна съвместимост 2014/30/ЕС ; Продукти, свързани с енергопотреблението 2009/125/ЕО</p> <p>както и на хармонизираните европейски стандарти, упоменати на предишната страница.</p>	<p align="center"><b>(CS) - Čeština</b> <b>EU/ES PROHLÁŠENÍ O SHODĚ</b></p> <p>WILO SE prohlašuje, že výrobky uvedené v tomto prohlášení odpovídají ustanovením níže uvedených evropských směrnic a národním právním předpisům, které je přijímají:</p> <p>Stroje 2006/42/ES ; Elektromagnetická Kompatibilita 2014/30/EU ; Výrobky spojených se spotřebou energie 2009/125/ES</p> <p>a rovněž splňují požadavky harmonizovaných evropských norem uvedených na předcházející stránce.</p>
<p align="center"><b>(DA) - Dansk</b> <b>EU/EF-OVERENSSTEMMELSESERKLÆRING</b></p> <p>WILO SE erklærer, at produkterne, som beskrives i denne erklæring, er i overensstemmelse med bestemmelserne i følgende europæiske direktiver, samt de nationale lovgivninger, der gennemfører dem:</p> <p>Maskiner 2006/42/EF ; Elektromagnetisk Kompatibilitet 2014/30/EU ; Energirelaterede produkter 2009/125/EF</p> <p>De er ligeledes i overensstemmelse med de harmoniserede europæiske standarder, der er anført på forrige side.</p>	<p align="center"><b>(EL) - Ελληνικά</b> <b>ΔΗΛΩΣΗ ΣΥΜΜΟΡΦΩΣΗΣ ΕΕ/ΕΚ</b></p> <p>WILO SE δηλώνει ότι τα προϊόντα που ορίζονται στην παρούσα ευρωπαϊκά δήλωση είναι σύμφωνα με τις διατάξεις των παρακάτω οδηγιών και τις εθνικές νομοθεσίες στις οποίες έχει μεταφερθεί:</p> <p>Μηχανήματα 2006/42/ΕΚ ; Ηλεκτρομαγνητικής συμβατότητας 2014/30/ΕΕ ; Συνδεδεμένα με την ενέργεια προϊόντα 2009/125/ΕΚ</p> <p>και επίσης με τα εξής εναρμονισμένα ευρωπαϊκά πρότυπα που αναφέρονται στην προηγούμενη σελίδα.</p>
<p align="center"><b>(ES) - Español</b> <b>DECLARACIÓN DE CONFORMIDAD UE/CE</b></p> <p>WILO SE declara que los productos citados en la presenta declaración están conformes con las disposiciones de las siguientes directivas europeas y con las legislaciones nacionales que les son aplicables :</p> <p>Máquinas 2006/42/CE ; Compatibilidad Electromagnética 2014/30/UE ; Productos relacionados con la energía 2009/125/CE</p> <p>Y igualmente están conformes con las disposiciones de las normas europeas armonizadas citadas en la página anterior.</p>	<p align="center"><b>(ET) - Eesti keel</b> <b>EL/EÜ VASTAVUSDEKLARATSIOONI</b></p> <p>WILO SE kinnitab, et selles vastavustunnistuses kirjeldatud tooted on kooskõlas alljärgnevat Euroopa direktiivide sätetega ning riiklike seadusandlustega, mis nimetatud direktiivid üle on võtnud:</p> <p>Masinaid 2006/42/EÜ ; Elektromagnetilist Ühilduvust 2014/30/EL ; Energiatõuga toodete 2009/125/EÜ</p> <p>Samuti on tooted kooskõlas eelmisel leheküljel ära toodud harmoniseeritud Euroopa standarditega.</p>
<p align="center"><b>(FI) - Suomen kieli</b> <b>EU/EY-VAATIMUSTENMUKAISUUSVAKUUTUS</b></p> <p>WILO SE vakuuttaa, että tässä vakuutuksessa kuvatut tuotteet ovat seuraavien eurooppalaisten direktiivien määräysten sekä niihin sovellettävien kansallisten lakiasetusten mukaisia:</p> <p>Koneet 2006/42/EY ; Sähkömagneettinen Yhteensopivuus 2014/30/EU ; Energiaan liittyvien tuotteiden 2009/125/EY</p> <p>Lisäksi ne ovat seuraavien edellisellä sivulla mainittujen yhdenmukaistettujen eurooppalaisten normien mukaisia.</p>	<p align="center"><b>(GA) - Gaeilge</b> <b>AE/EC DEARBHÚ COMHLÍONTA</b></p> <p>WILO SE ndearbhaíonn an cur síos ar na táirgí atá i ráiteas seo, siad i gcomhréir leis na forálacha atá sna treoracha seo a leanas na hEorpa agus leis na dlíthe náisiúnta is infheidhme orthu:</p> <p>Innealra 2006/42/EC ; Comhoiriúnacht Leictreamaighnéadach 2014/30/AE ; Fuinneamh a bhaineann le táirgí 2009/125/EC</p> <p>Agus siad i gcomhréir le forálacha na caighdeán chomhchuibhithe na hEorpa dá dtagraítear sa leathanach roimhe seo.</p>
<p align="center"><b>(HR) - Hrvatski</b> <b>EU/EZ IZJAVA O SUKLADNOSTI</b></p> <p>WILO SE izjavljuje da su proizvodi navedeni u ovoj izjavi u skladu sa sljedećim prihvaćenim europskim direktivama i nacionalnim zakonima:</p> <p>EZ smjernica o strojevima 2006/42/EZ ; Elektromagnetna kompatibilnost - smjernica 2014/30/EU ; Smjernica za proizvode relevantne u pogledu potrošnje energije 2009/125/EZ</p> <p>i usklađenim europskim normama navedenim na prethodnoj stranici.</p>	<p align="center"><b>(HU) - Magyar</b> <b>EU/EK-MEGFELELŐSÉGI NYILATKOZAT</b></p> <p>WILO SE kijelenti, hogy a jelen megfélelőiségi nyilatkozatban megjelölt termékek megfelelnek a következő európai irányelvek előírásainak, valamint azok nemzeti jogrendbe átültetett rendelkezéseinek:</p> <p>Gépek 2006/42/EK ; Elektromágneses összeférhetőségre 2014/30/EU ; Energiával kapcsolatos termékek 2009/125/EK</p> <p>valamint az előző oldalon szereplő, harmonizált európai szabványoknak.</p>
<p align="center"><b>(IT) - Italiano</b> <b>DICHIARAZIONE DI CONFORMITÀ UE/CE</b></p> <p>WILO SE dichiara che i prodotti descritti nella presente dichiarazione sono conformi alle disposizioni delle seguenti direttive europee nonché alle legislazioni nazionali che le traspongono :</p> <p>Macchine 2006/42/CE ; Compatibilità Elettromagnetica 2014/30/UE ; Prodotti connessi all'energia 2009/125/CE</p> <p>E sono pure conformi alle disposizioni delle norme europee armonizzate citate a pagina precedente.</p>	<p align="center"><b>(LT) - Lietuvių kalba</b> <b>ES/EB ATITIKTIES DEKLARACIJA</b></p> <p>WILO SE pareiškia, kad šioje deklaracijoje nurodyti gaminiai atitinka šių Europos direktyvų ir jas perkeliančių nacionalinių įstatymų nuostatus:</p> <p>Mašinos 2006/42/EB ; Elektromagnetinis Suderinamumas 2014/30/ES ; Energija susijusiems gaminiams 2009/125/EB</p> <p>ir taip pat harmonizuotas Europos normas, kurios buvo cituotos ankstesniame puslapyje.</p>
<p align="center"><b>(LV) - Latviešu valoda</b> <b>ES/EK ATBILSTĪBAS DEKLARĀCIJU</b></p> <p>WILO SEdeklarē, ka izstrādājumi, kas ir nosaukti šajā deklarācijā, atbilst šeit uzskaitīto Eiropas direktīvu nosacījumiem, kā arī atsevišķu valstu likumiem, kuros tie ir ietverti:</p> <p>Mašīnas 2006/42/EK ; Elektromagnētiskās Saderības 2014/30/ES ; Energiju saistītiem ražojumiem 2009/125/EK</p> <p>un saskaņotajiem Eiropas standartiem, kas minēti iepriekšējā lappusē.</p>	<p align="center"><b>(MT) - Malti</b> <b>DIKJARAZZJONI TA' KONFORMITÀ UE/KE</b></p> <p>WILO SE jiddikjara li l-prodotti speċifikati f'din id-dikjarazzjoni huma konformi mad-direttivi Ewropej li jsegwu u mal-leġislażzjonijiet nazzjonali li japplikawhom:</p> <p>Makkinarju 2006/42/KE ; Kompatibbiltà Elettromanjetika 2014/30/UE ; Prodotti relatati mal-enerġija 2009/125/KE</p> <p>kif ukoll man-normi Ewropej armonizzati li jsegwu imsemmija fil-paġna precedenti.</p>



<p align="center"><b>(NL) - Nederlands</b> <b>EU/EG-VERKLARING VAN OVEREENSTEMMING</b></p> <p>WILO SE verklaart dat de in deze verklaring vermelde producten voldoen aan de bepalingen van de volgende Europese richtlijnen evenals aan de nationale wetgevingen waarin deze bepalingen zijn overgenomen:</p> <p>Machines 2006/42/EG ; Elektromagnetische Compatibiliteit 2014/30/EU ; Energiegerelateerde producten 2009/125/EG</p> <p>De producten voldoen eveneens aan de geharmoniseerde Europese normen die op de vorige pagina worden genoemd.</p>	<p align="center"><b>(PL) - Polski</b> <b>DEKLARACJA ZGODNOŚCI UE/WE</b></p> <p>WILO SE oświadcza, że produkty wymienione w niniejszej deklaracji są zgodne z postanowieniami następujących dyrektyw europejskich i transponującymi je przepisami prawa krajowego:</p> <p>Maszyn 2006/42/WE ; Kompatybilności Elektromagnetycznej 2014/30/UE ; Produktów związanych z energią 2009/125/WE</p> <p>oraz z następującymi normami europejskich zharmonizowanymi podanymi na poprzedniej stronie.</p>
<p align="center"><b>(PT) - Português</b> <b>DECLARAÇÃO DE CONFORMIDADE UE/CE</b></p> <p>WILO SE declara que os materiais designados na presente declaração obedecem às disposições das diretivas europeias e às legislações nacionais que as transcrevem :</p> <p>Máquinas 2006/42/CE ; Compatibilidade Electromagnética 2014/30/UE ; Produtos relacionados com o consumo de energia 2009/125/CE</p> <p>E obedecem também às normas europeias harmonizadas citadas na página precedente.</p>	<p align="center"><b>(RO) - Română</b> <b>DECLARAȚIE DE CONFORMITATE UE/CE</b></p> <p>WILO SE declară că produsele citate în prezenta declarație sunt conforme cu dispozițiile directivelor europene următoare și cu legislațiile naționale care le transpun :</p> <p>Mașini 2006/42/CE ; Compatibilitate Electromagnetică 2014/30/UE ; Produselor cu impact energetic 2009/125/CE</p> <p>și, de asemenea, sunt conforme cu normele europene armonizate citate în pagina precedentă.</p>
<p align="center"><b>(SK) - Slovenčina</b> <b>EÚ/ES VYHLÁSENIE O ZHODE</b></p> <p>WILO SE čestne prehlasuje, že výrobky ktoré sú predmetom tejto deklarácie, sú v súlade s požiadavkami nasledujúcich európskych direktív a odpovedajúcich národných legislatívnych predpisov:</p> <p>Strojových zariadeniach 2006/42/ES ; Elektromagnetickú Kompatibilitu 2014/30/EÚ ; Energetický významných výrobkov 2009/125/ES</p> <p>ako aj s harmonizovanými európskych normami uvedenými na predchádzajúcej strane.</p>	<p align="center"><b>(SL) - Slovenščina</b> <b>EU/ES-IZJAVA O SKLADNOSTI</b></p> <p>WILO SE izjavlja, da so izdelki, navedeni v tej izjavi, v skladu z določili naslednjih evropskih direktiv in z nacionalnimi zakonodajami, ki jih vsebujejo:</p> <p>Stroji 2006/42/ES ; Elektromagnetno Združljivostjo 2014/30/EU ; Izdelkov, povezanih z energijo 2009/125/ES</p> <p>pa tudi z usklajenimi evropskih standardi, navedenimi na prejšnji strani.</p>
<p align="center"><b>(SV) - Svenska</b> <b>EU/EG-FÖRSÄKRAN OM ÖVERENSSTÄMMELSE</b></p> <p>WILO SE intygar att materialet som beskrivs i följande intyg överensstämmer med bestämmelserna i följande europeiska direktiv och nationella lagstiftningar som inför dem:</p> <p>Maskiner 2006/42/EG ; Elektromagnetisk Kompatibilitet 2014/30/EU ; Energirelaterade produkter 2009/125/EG</p> <p>Det överensstämmer även med följande harmoniserade europeiska standarder som nämnts på den föregående sidan.</p>	<p align="center"><b>(TR) - Türkçe</b> <b>AB/CE UYGUNLUK TEYID BELGESİ</b></p> <p>WILO SEbu belgede belirtilen ürünlerin aşağıdaki Avrupa yönetmeliklerine ve ulusal kanunlara uygun olduğunu beyan etmektedir:</p> <p>Makine Yönetmeliği 2006/42/AT ; Elektromanyetik Uyumluluk Yönetmeliği 2014/30/AB ; Eko Tasarım Yönetmeliği 2009/125/AT</p> <p>ve önceki sayfada belirtilen uyumlaştırılmış Avrupa standartlarına.</p>
<p align="center"><b>(IS) - Íslenska</b> <b>ESB/EB LEYFISYFIRLÝSING</b></p> <p>WILO SE lýsir því yfir að vörurnar sem um getur í þessari yfirlýsingu eru í samræmi við eftirfarandi tilskipunum ESB og landslögum hafa samþykkt:</p> <p>Vélartilskipun 2006/42/EB ; Rafseguls-samhæfni-tilskipun 2014/30/ESB ; Tilskipun varðandi vörur tengdar orkunotkun 2009/125/EB</p> <p>og samhæfða evrópska staðla sem nefnd er í fyrri síðu.</p>	<p align="center"><b>(NO) - Norsk</b> <b>EU/EG-OVERENSSTEMMELSESERKLAERING</b></p> <p>WILO SE erklærer at produktene nevnt i denne erklæringen er i samsvar med følgende europeiske direktiver og nasjonale lover:</p> <p>EG-Maskindirektiv 2006/42/EG ; EG-EMV-Elektromagnetisk kompatibilitet 2014/30/EU ; Direktiv energirelatererte produkter 2009/125/EF</p> <p>og harmoniserte europeiske standarder nevnt på forrige side.</p>
<p align="center"><b>(RU) - русский язык</b> <b>Декларация о соответствии Европейским нормам</b></p> <p>WILO SE заявляет, что продукты, перечисленные в данной декларации о соответствии, отвечают следующим европейским директивам и национальным предписаниям:</p> <p>Директива ЕС по машинному оборудованию 2006/42/ЕС ; Директива ЕС по электромагнитной совместимости 2014/30/ЕС ; Директива о продукции, связанной с энергопотреблением 2009/125/ЕС</p> <p>и гармонизированным европейским стандартам, упомянутым на предыдущей странице.</p>	

## Wilo – International (Subsidiaries)

### Argentina

WILO SALMSON  
Argentina S.A.  
C1295ABI Ciudad  
Autónoma de Buenos Aires  
T +54 11 4361 5929  
carlos.musich@wilo.com.ar

### Australia

WILO Australia Pty Limited  
Murrarie, Queensland, 4172  
T +61 7 3907 6900  
chris.dayton@wilo.com.au

### Austria

WILO Pumpen Österreich  
GmbH  
2351 Wiener Neudorf  
T +43 507 507-0  
office@wilo.at

### Azerbaijan

WILO Caspian LLC  
1065 Baku  
T +994 12 5962372  
info@wilo.az

### Belarus

WILO Bel IOOO  
220035 Minsk  
T +375 17 3963446  
wilo@wilo.by

### Belgium

WILO NV/SA  
1083 Ganshoren  
T +32 2 4823333  
info@wilo.be

### Bulgaria

WILO Bulgaria EOOD  
1125 Sofia  
T +359 2 9701970  
info@wilo.bg

### Brazil

WILO Comercio e  
Importacao Ltda  
Jundiá – São Paulo – Brasil  
13.213-105  
T +55 11 2923 9456  
wilo@wilo-brasil.com.br

### Canada

WILO Canada Inc.  
Calgary, Alberta T2A 5L7  
T +1 403 2769456  
info@wilo-canada.com

### China

WILO China Ltd.  
101300 Beijing  
T +86 10 58041888  
wilobj@wilo.com.cn

### Croatia

WILO Hrvatska d.o.o.  
10430 Samobor  
T +38 51 3430914  
wilo-hrvatska@wilo.hr

### Cuba

WILO SE  
Oficina Comercial  
Edificio Simona Apto 105  
Siboney. La Habana. Cuba  
T +53 5 2795135  
T +53 7 272 2330  
raul.rodriguez@wilo-cuba.com

### Czech Republic

WILO CS, s.r.o.  
25101 Cestlice  
T +420 234 098711  
info@wilo.cz

### Denmark

WILO Danmark A/S  
2690 Karlslunde  
T +45 70 253312  
wilo@wilo.dk

### Estonia

WILO Eesti OÜ  
12618 Tallinn  
T +372 6 509780  
info@wilo.ee

### Finland

WILO Finland OY  
02330 Espoo  
T +358 207401540  
wilo@wilo.fi

### France

Wilo Salmson France S.A.S.  
53005 Laval Cedex  
T +33 2435 95400  
info@wilo.fr

### Great Britain

WILO (U.K.) Ltd.  
Burton Upon Trent  
DE14 2WJ  
T +44 1283 523000  
sales@wilo.co.uk

### Greece

WILO Hellas SA  
4569 Anixi (Attika)  
T +302 10 6248300  
wilo.info@wilo.gr

### Hungary

WILO Magyarország Kft  
2045 Törökbálint  
(Budapest)  
T +36 23 889500  
wilo@wilo.hu

### India

Wilo Mather and Platt Pumps  
Private Limited  
Pune 411019  
T +91 20 27442100  
services@matherplatt.com

### Indonesia

PT. WILO Pumps Indonesia  
Jakarta Timur, 13950  
T +62 21 7247676  
citrawilo@cbn.net.id

### Ireland

WILO Ireland  
Limerick  
T +353 61 227566  
sales@wilo.ie

### Italy

WILO Italia s.r.l.  
Via Novegro, 1/A20090  
Segrate MI  
T +39 25538351  
wilo.italia@wilo.it

### Kazakhstan

WILO Central Asia  
050002 Almaty  
T +7 727 312 40 10  
info@wilo.kz

### Korea

WILO Pumps Ltd.  
20 Gangseo, Busan  
T +82 51 950 8000  
wilo@wilo.co.kr

### Latvia

WILO Baltic SIA  
1019 Riga  
T +371 6714-5229  
info@wilo.lv

### Lebanon

WILO LEBANON SARL  
Jdeideh 1202 2030  
Lebanon  
T +961 1 888910  
info@wilo.com.lb

### Lithuania

WILO Lietuva UAB  
03202 Vilnius  
T +370 5 2136495  
mail@wilo.lt

### Morocco

WILO Maroc SARL  
20250 Casablanca  
T +212 (0) 5 22 66 09 24  
contact@wilo.ma

### The Netherlands

WILO Nederland B.V.  
1551 NA Westzaan  
T +31 88 9456 000  
info@wilo.nl

### Norway

WILO Norge AS  
0975 Oslo  
T +47 22 804570  
wilo@wilo.no

### Poland

WILO Polska Sp. z o.o.  
5-506 Lesznowola  
T +48 22 7026161  
wilo@wilo.pl

### Portugal

Bombas Wilo-Salmson  
Sistemas Hidraulicos Lda.  
4475-330 Maia  
T +351 22 2080350  
bombas@wilo.pt

### Romania

WILO Romania s.r.l.  
077040 Com. Chiajna  
Jud. Ilfov  
T +40 21 3170164  
wilo@wilo.ro

### Russia

WILO Rus ooo  
123592Moscow  
T +7 495 7810690  
wilo@wilo.ru

### Saudi Arabia

WILO Middle East KSA  
Riyadh 11465  
T +966 1 4624430  
wshoula@watanaiind.com

### Serbia and Montenegro

WILO Beograd d.o.o.  
11000 Beograd  
T +381 11 2851278  
office@wilo.rs

### Slovakia

WILO CS s.r.o., org. Zložka  
83106 Bratislava  
T +421 2 33014511  
info@wilo.sk

### Slovenia

WILO Adriatic d.o.o.  
1000 Ljubljana  
T +386 1 5838130  
wilo.adriatic@wilo.si

### South Africa

Wilo Pumps SA Pty LTD  
1685 Midrand  
T +27 11 6082780  
patrick.hulley@salmson.co.za

### Spain

WILO Ibérica S.A.  
8806 Alcalá de Henares  
(Madrid)  
T +34 91 8797100  
wilo.iberica@wilo.es

### Sweden

WILO NORDIC AB  
35033 Växjö  
T +46 470 727600  
wilo@wilo.se

### Switzerland

Wilo Schweiz AG  
4310 Rheinfelden  
T +41 61 836 80 20  
info@wilo.ch

### Taiwan

WILO Taiwan CO., Ltd.  
24159 New Taipei City  
T +886 2 2999 8676  
nelson.wu@wilo.com.tw

### Turkey

WILO Pompa Sistemleri  
San. ve Tic. A.Ş.  
34956 İstanbul  
T +90 216 2509400  
wilo@wilo.com.tr

### Ukraine

WILO Ukraina t.o.w.  
08130 Kiev  
T +38 044 3937384  
wilo@wilo.ua

### United Arab Emirates

WILO Middle East FZE  
Jebel Ali Free zone – South  
PO Box 262720 Dubai  
T +971 4 880 91 77  
info@wilo.ae

### USA

WILO USA LLC  
Rosemont, IL 60018  
T +1 866 945 6872  
info@wilo-usa.com

### Vietnam

WILO Vietnam Co Ltd.  
Ho Chi Minh City, Vietnam  
T +84 8 38109975  
nkminh@wilo.vn

# wilo

Pioneering for You

WILO SE  
Nortkirchenstraße 100  
D-44263 Dortmund  
Germany  
T +49(0)231 4102-0  
F +49(0)231 4102-7363  
wilo@wilo.com  
www.wilo.com